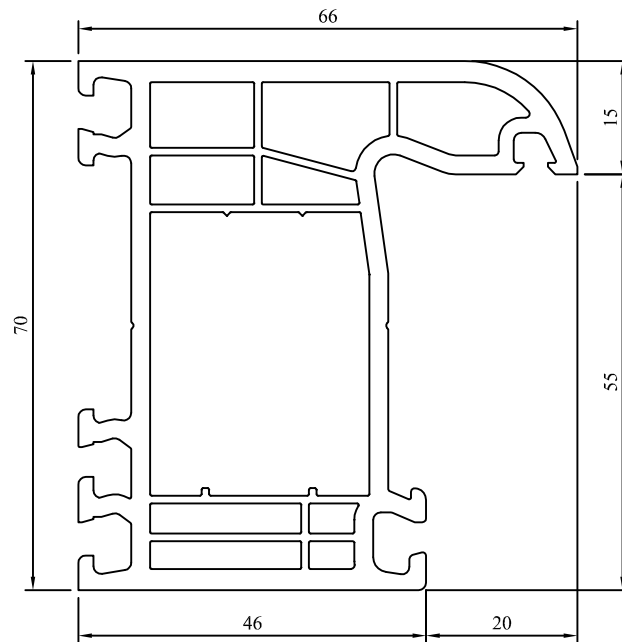
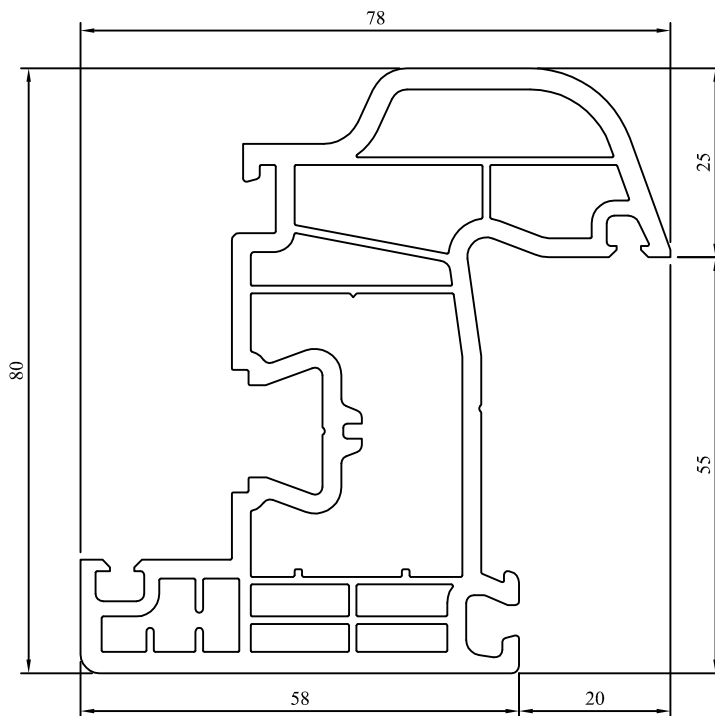


50001

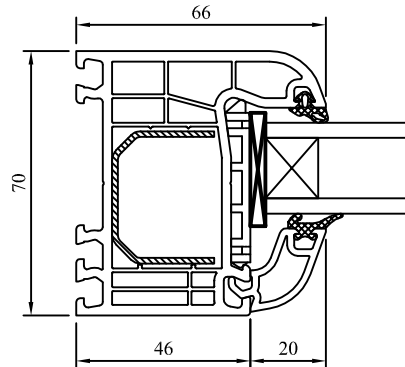
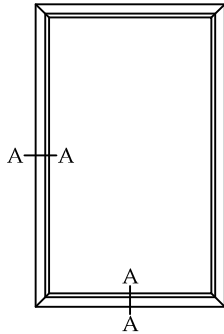


50011



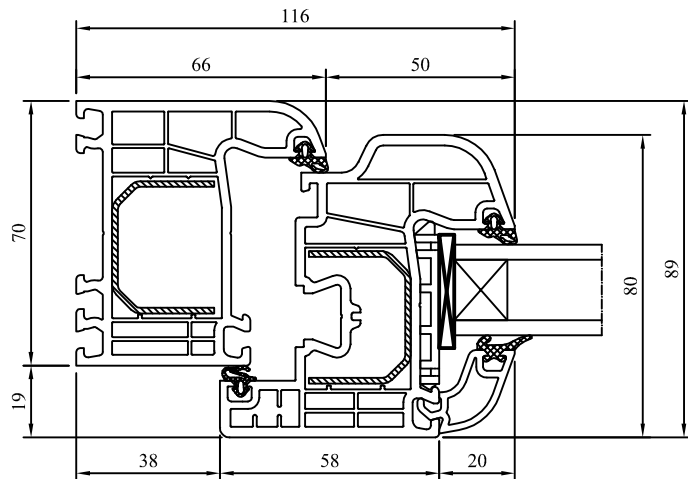
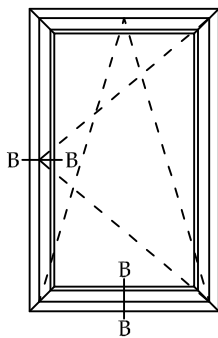
50001 + 50924

A - A



50001 + 50011 + 50924

B - B



50924 + 50011 + 50021 + 50011 + 50924

C - C

